

EC DECLARATION OF CONFORMITY

This document is the conformity declaration concerning safety switches and relays, conform to the Machine Directive 2006/42/CE and the EMC Directive 2004/108/CE.

ELECTROMECHANICAL SAFETY RELAYS

Range	Standards	Approvals	Category ISO 13849-1
AWAX27XXL	ISO 13849-1 / EN 60947-5-1 EN 61326-3-1 / EN 62061 UL508 NRNT NRNT7 C22.2 n°14-M91	CE TÜV Rheinland UL CSA	Performance Level (PL) = e Safety category = 4 or SIL3 MTTFd = 415 years DC = 99 % CCF = 90 % TM= 20 years

Test conditions :

Switching Current = DC13-5 A/24 V, AC15-5 A/250 V, AC1-8A/250V
 Power Supply = 24 V PELV/SELV or 24 VAC
 Ambient Temperature = +25 °C

Serial number coding & example

YEAR WEEK NAME OPERATOR / NAME TEST MANAGER POSITION
 11 36 AB CD 03

Quality Management System : AB CERTIFICATION A879

AWAX system safety level 4 approval : TUV Rheinland

Name of Technical authority : Christophe PAYS from COMITRONIC-BTI

This product range is intended to monitor an emergency stop or safety sensor.
 The safety modules is designed and manufactured following UL508 / CSA C22.2 regulation.
 Safety modules must be used following diagram and directives described in our data sheet.

Noisy le Grand, 22th sep. 2011
 For BTI,
 Mrs Michèle LEFOULON,



*photo non contractuelle

Notice technique du boîtier AWAX27XXL

Vous venez de faire l'acquisition d'un produit BTI, nous vous remercions de votre confiance.
 Afin de vous garantir une haute fiabilité, ce produit de nouvelle technologie a été développé et fabriqué avec le plus grand soin.

1. Domaine d'application

L'AWAX27XXL est destiné au contrôle des capteurs mécaniques, des capteurs à procédé ACOTOM® (marque BTI), ou des coups de poing d'arrêt d'urgence ayant au moins deux lignes NF, situés sur 2 zones distinctes. Ce module dispose d'une alimentation commune et de huit lignes de sécurité (2 x 3 NO + 2 x 1 NF) ayant chacune un pouvoir de coupure de AC1-8A/250VAC. Ce produit peut-être utilisé en accord avec EN ISO 13849 ou Sil3 en accord avec EN 62061. Il est recommandé de tester le système au moins une fois par an.

2. Instructions de montage

L'utilisateur doit installer les fusibles externes comme indiqué dans le schéma de câblage §6. Boîtier 22.5mm encliquetable sur rail DIN symétrique 35mm suivant DIN 50022. Le couple de serrage des borniers est de 0.68 Nm. Le diamètre maximum des fils de câblage est de 2.08 mm² (14 AWG). Afin de fournir une protection électrique suffisante aux opérateurs contre les chocs électriques, le câblage entre le boîtier AWAX26XXL et les autres éléments du système, (par exemple les boutons d'arrêt d'urgence), doit être effectué par des câbles de tension nominal de 250V. Ce produit doit être installé dans un environnement IP54.

3. Fonctionnement

Choisir le mode de réarmement de chaque zone par les deux switches situés à l'arrière du boîtier. Connecter un capteur ou interrupteur de sécurité sur chaque zone.
 Etat de départ : lignes 13/14, 23/24, 33/34, 43/44, 53/54, 63/64 ouvertes et 41/42, 81/82 fermées. LED ON allumée.

Mode normal (N) de la ZONE 1

- a) La zone est réarmée par un contact NO (BP1). Lorsque le contact BP1 se ferme et si les lignes T11/T12 et T21/T22 sont fermées, alors les lignes 13/14, 23/24, 33/34 se ferment et la ligne 41/42 s'ouvre. Les LED V1 et V2, s'allument.
- b) Le contact T33/T34 doit s'ouvrir sinon il y aura détection d'un défaut lors d'un prochain cycle de fonctionnement (verrouillage et LED V1 allumée).
- c) Si les lignes T11/T12 et T21/T22 s'ouvrent simultanément, les lignes de sécurité basculent dans leur état de départ et les LED V1/V2 s'éteignent. Si une seule ligne (ex:T11/T12) s'ouvre, seule la LED V1 s'éteint, les lignes de sécurité basculent dans leur état de départ et le boîtier reste verrouillé dans cette position : l'action sur le contact T33/T34 n'aura aucun effet. Vérifier la ligne T21/T22 dans l'exemple.

Switch en mode réarmement automatique (SR) de la ZONE 1

Le contact de réarmement est remplacé par un fil.
 Attention : le boîtier se réarme automatiquement dès la disparition du défaut. Son application est interdite dans le contrôle d'accès de zone. Si lors de la mise sous tension les LED ON et V1 s'allument, vérifier que le switch au dos du boîtier est bien sur "SR".

Mode normal (N) de la ZONE 2 : fonctionnement identique à la zone 1

Contact de réarmement T63/T64 (BP2).
 Lignes de sécurité NO : 43/44, 53/54, 63/64 et NF : 81/82.
 Led de visualisation : V3 et V4.

Switch en mode réarmement automatique (SR) de la ZONE 2

fonctionnement identique à la zone 1.

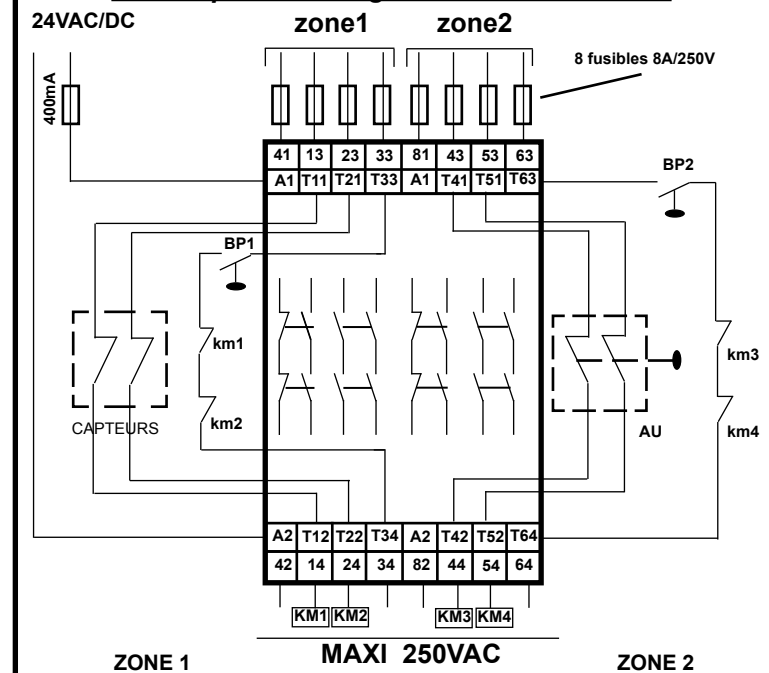
4. Notes

Il est possible de relier plusieurs arrêt d'urgence avec ouverture positive en série ou plusieurs capteur de la série AMX ou ANATOM. Dans le cas des ANATOM 78S, nous limitons le nombre de capteurs en série à 30, pour les ANATOM 6S nous limitons à 5. Le client doit s'assurer qu'il n'y a pas de masquage de défaut lors d'une connexion de capteurs en série.

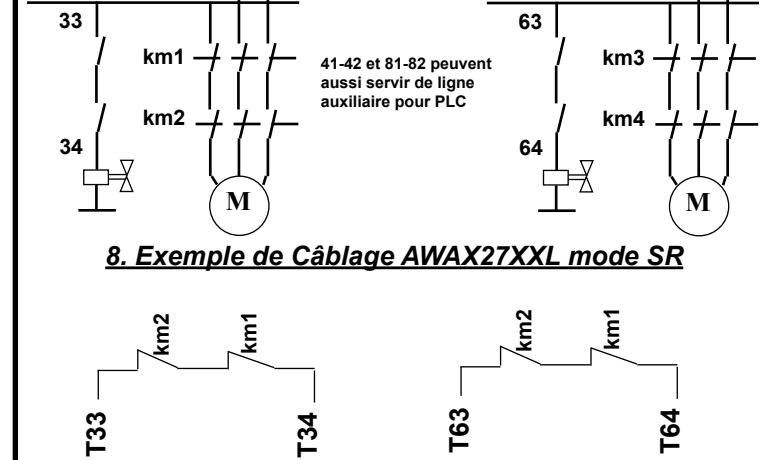
6. Caractéristiques techniques

Alimentation (Un)	24VAC 50Hz/60Hz ou 24VDC provenant d'une alimentation de classe 2 ou d'un transformateur protégé par un fusible 4A Max listés UL
Tolérance sur Un	-15 % / +10 %
Consommation DC/AC	< 2W (DC) ; < 5VA (AC)
Protection électrique	DLC : Disjoncteur électronique à limitation de courant
Lignes de sécurité	AC1 8A-250V/AC15 5A-250V/DC13 5A-24V
Puissance commutée mini	50 mW ou 10mA/5V
Temps de réponse	< 20ms
Cycle de commutation	Mode SR : 5Hz/10mA et 0,1Hz/8A
Température	-20 °C / +60 °C
Indice de protection	IP20
Dimensions LxHxP	22,5 x 100 x 111mm
Poids	178 g

7. Exemple de Câblage AWAX27XXL mode N



8. Exemple de Câblage AWAX27XXL mode SR



AWAX27XXL safety module technical data sheet V0.1

Thank you for your confidence in BTI products.
This product has been designed and manufactured to the highest quality standards.

1. Application

The AWAX27XXL, category 4 has been designed to control mechanical switches, switches using the process ACOTOM® (BTI's trademark), or the emergency push buttons with 2 NC lines at least, located in 2 distinct zones. This module has a common supply voltage and 8 safety lines (2 x 3 NO + 2 x 1 NC), each line has a switching capacity of 8A/250VAC. The safety relay can be used in applications up to Kat4 PLe acc. EN ISO 13849 or SiI3 acc. EN 62061. It is recommended to test the system at least once a year.

2. Mounting instructions

The user is to install external fuses acc. the wiring example. 22.5mm wide case mountable on a symmetrical DIN rail 35mm according to DIN 50022. The tightening couple of the terminals is 0.68 Nm. Use 60/75°C copper wire only. The maximum diameter of the wiring cable is 2.08mm² (14 AWG). To provide a sufficient protection for the operators against electrical shock, the complete wiring between the safety relay unit AWAX26XXL and all external elements (e.g. emergency stop buttons) has to be performed by cables with isolation which is dimensioned for a nominal voltage of 250V even if the nominal voltage on the cable itself is only 24Vac/dc. The safety relay is to be installed in an IP54 environment.

3. Operating

Select the reloading mode of each zone with the two switches placed at the back of the module. Connect one switch or safety switch to each zone. Starting mode : lines 13/14, 23/24, 33/34, 43/44, 53/54, 63/64 open and 41/42, 81/82 closed. LED ON lit up.

Normal mode (N) of ZONE 1

a) The zone is reset by a NO contact (PB1). When the contact PB1 closes and if T11/T12 and T21/T22 lines are closed, then the 13/14, 23/24, 33/34 lines close and the 41/42 lines open. The LED V1 and V2, light up.

b) The T33/T34 contact should open, if not a fault will be detected at a next working cycle (locking and LED V1 lit up).

c) If the T11/T12 and T21/T22 lines open simultaneously, the safety lines change to their starting mode and the LED V1/V2 go out. If only one line (ex:T11/T12) opens, only the LED V1 goes out, the safety lines change to their starting mode and the module will stay locked in this position : an action on the T33/T34 contact will not have any effect. Check the T21/T22 line in this example.

Switch in automatic reloading mode (SR) of ZONE 1

The reloading contact is replaced by a wire.
Careful : the resetting has been done automatically after the correction of the fault. Its application has been prohibited in the access control of zone.
If the LED ON and V1 lights at the time of the switching on, check that the switch at the back of the module is on "SR".

Normal mode (N) of ZONE 2

operating identical to zone 1

Reloading contact T63/T64.
Safety lines NO : 43/44, 53/54, 63/64 and NC : 81/82.
Visualization Led : V3 and V4.

Switch in automatic reloading mode (SR) of ZONE 2

operating identical to zone 1

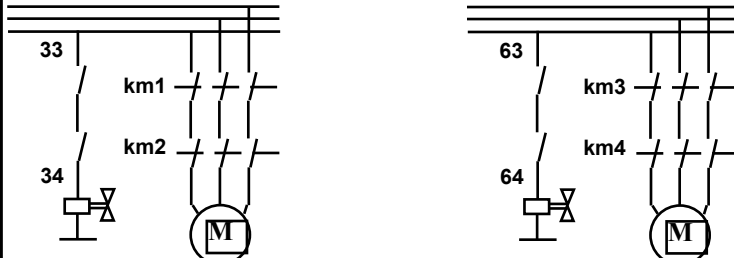
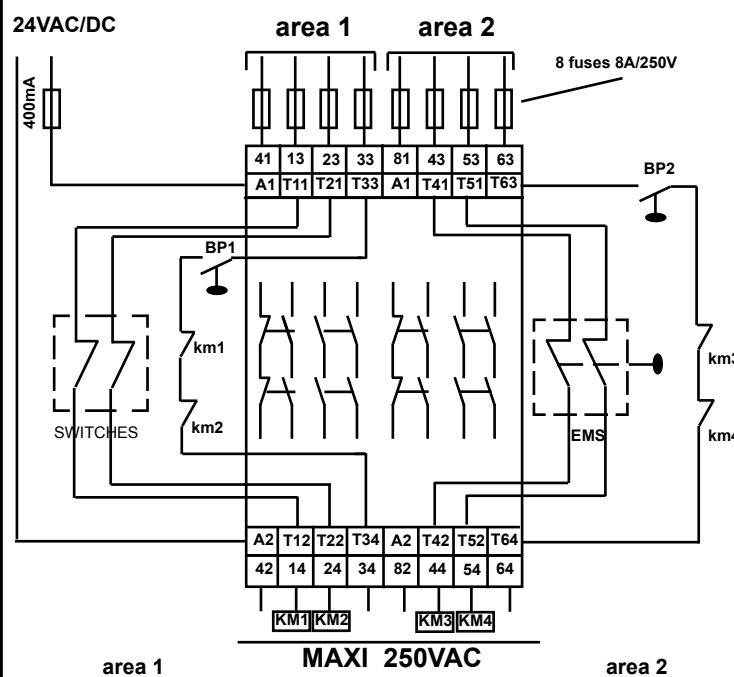
4. Notes

It is possible to connect several emergency stop in series with positive opening or more AMX Series Sensor or Anatom. In the case of ANATOM 78S, we limit the number of sensors in series to 30. For the ANATOM 6S, we limit to 5. The customer must ensure that there is no masking of default when connecting to sensors in series.

5. Technical Characteristics

Supply voltage (Un)	24Vac/dc to be provided by a Class 2 power supply or a UL transformer protected by a UL Listed fuse rated 4A max.
Tolerance	-15 % / +10 %
Power consumption	2W (DC) ; < 5VA (AC)
Electrical protection	DLC : Electronic current-limiting circuit-breaker
Switching output	AC1 8A-250V/AC15 5A-250V/DC13 5A-24V
Minimal Switching power	50 mW or 10mA/5V
Response time	< 20ms
Switching rate	SR Mode : 5Hz/10mA and 0,1Hz/8A
Temperature	-20 °C / +60 °C
Protection class	IP20
Dimensions WxHxP	22,5 x 100 x 111mm
Weight	178 g

6. Wiring



7. Anschlußbeispiel AWAX27XXL mode SR



Betriebsanleitung für den Baustein AWAX27XXL V0.1

Sie haben soeben ein BTI-Produkt erworben, und wir danken für Ihr Vertrauen.
Um eine hohe Zuverlässigkeit zu gewährleisten, ist das Produkt mit neuer Technologie entwickelt und mit größter Sorgfalt hergestellt worden.

1. Anwendungsbereich

Das AWAX27XXL der Kategorie 4 ist für die Überwachung von mechanischen Schaltern, von Schaltern nach dem ACOTOM®-Verfahren (Marke BTI), oder von Not-Aus-Tastern mit mindestens zwei NO Kontakten in zwei verschiedenen Bereichen befindlichen bestimmt. Dieses Modul weist eine gemeinsame Stromversorgung und acht Sicherheitsleitungen (2 x 3 S + 2 x 1 Ö) mit jeweils einem Schaltvermögen von AC1-8A/250VAC auf. Das Sicherheitsrelais kann in Anwendungen eingesetzt werden bis zu KAT.4 PLe gem. EN ISO 13849 bzw. SIL3 gem. EN 62061. Es wird empfohlen, das System mindestens einmal im Jahr testen.

2. Befestigung und Anschluß

Der Benutzer wird die Installation externe Sicherungen gem. die Verdrahtung Beispiel. 22.5mm breites Gehäuse mit Steck-Schraub-Klemmen für 35mm Schiene, nach DIN 50022. Anzugsmoment der Klemmschrauben ist max. 0.5 Nm. Maximaler Anschlussquerschnitt 1.5mm². Um einen ausreichenden elektrischen Schutz für den Bediener gegen elektrischen Schlag zu liefern, muss die Anschluß zwischen dem Baustein AWAX 26XXL und den anderen Elementen des Systems (zum Beispiel Not-Aus-Taster) durch Leitungen mit Nennspannung 250 V erfolgen. Das Sicherheitsrelais ist in einem IP54-Umgebung installiert werden.

3. Betriebsweise

Den Reset-Modus jedes Bereichs mittels der zwei hinten am Gehäuse befindlichen Schalter wählen. Einen Sicherheitsschalter an jeden Bereich anschließen.
Ausgangszustand: Kontakte 13/14, 23/24, 33/34, 43/44, 53/54, 63/64 geöffnet und 41/42, 81/82 geschlossen. LED ON leuchtet auf.

Normaler Modus (N) des BEREICHS 1

a) Der Bereich wird durch einen Schließer-Kontakt (S-T1) wieder eingeschaltet. Wenn der Kontakts S-T1 schließt und wenn die Leitungen T11/T12 und T21/T22 geschlossen sind, so schließen sich die Leitungen 13/14, 23/24, 33/34 und die Leitung 41/42 öffnet sich. Die LEDs V1 und V2 leuchten auf.

b) Der Kontakt T33/T34 muß sich öffnen, ansonsten wird bei einem nachfolgenden Betriebsstakt ein Fehler entdeckt (Verriegelung und LED V1 leuchtet auf).

c) Falls die Leitungen T11/T12 und T21/T22 sich gleichzeitig öffnen, so gehen die Sicherheitsleitungen in ihren Ausgangszustand zurück und die LEDs V1/V2 erlöschen. Falls eine einzige Leitung (Bsp.: T11/T12) sich öffnet, so erlischt nur die LED V1, die Sicherheitsleitungen gehen in ihren Ausgangszustand zurück und das Gehäuse bleibt in dieser Position verriegelt; jegliche Einwirkung auf den Kontakt T33/T34 bleibt wirkungslos. Die Leitung T21/T22 in diesem Fall zu prüfen ist.

Schalter im automatischen Reset-Modus (SR) des BEREICHS 1

Der Reset-Kontakt wird durch eine Brücke ersetzt.
Achtung: das Gerät schaltet sich automatisch wieder ein, sobald der Fehler beseitigt ist. Diese Anwendung ist bei Schutztüren unter Umständen nicht zulässig. Wenn beim Einschalten die LED ON und V1 aufleuchtet, überprüfen Sie, ob der Schalter auf der Rückseite des Gehäuses sich auf "SR" befindet.

Normaler modus (N) des BEREICHS 2

Betriebsweise identisch mit Bereich 1.
Reset-Kontakt T63/T64.
Sicherheitsleitungen S: 43/44, 53/54, 63/64 und Ö: 81/82.
LED: V3 und V4.

Schalter im automatischen Reset-Modus (SR) des BEREICHS 2

Betriebsweise identisch mit Bereich 1.

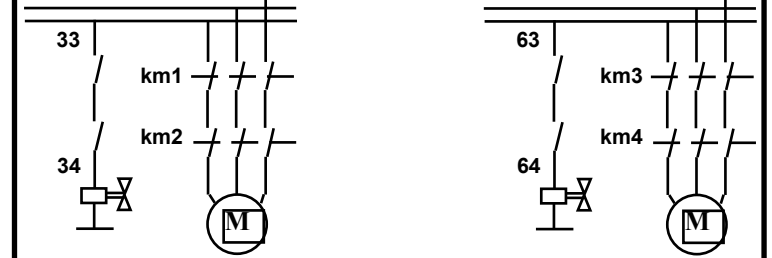
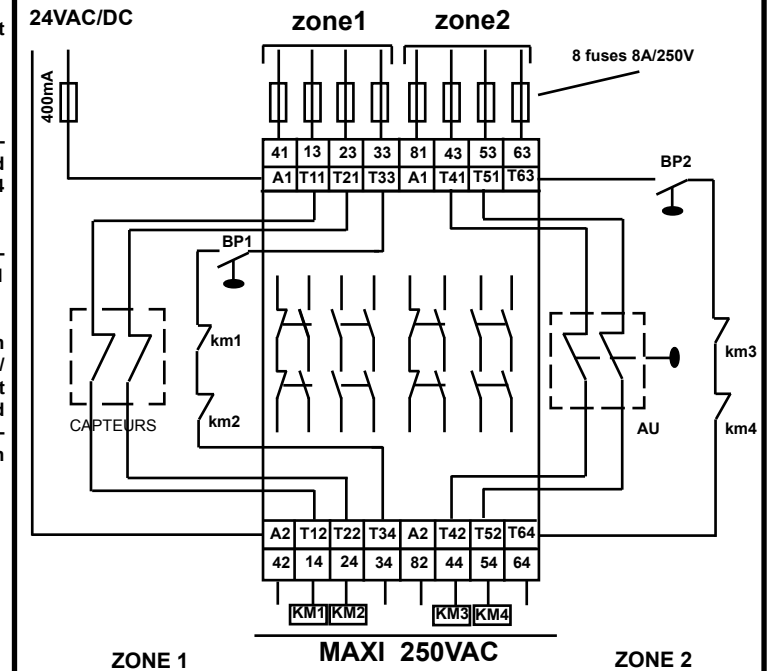
4. Bemerkungen

Es ist möglich, mehrere Not-Aus in Serie mit Zwangsöffnung oder mehr AMX-Serie Sensor oder Anatom zu verbinden. Im Falle der Anatom 78S, begrenzen wir die Anzahl der Sensoren in Reihe 30 und für Anatom 6S beschränken wir bis 5. Der Kunde muss sicherstellen, dass es keine Maskierung der Defekt, wenn eine Verbindung zu Sensoren in Serie.

5. Technische Daten

Betriebsspannung	24VAC 50Hz/60Hz oder 24VDC sind von einer Stromversorgung Klasse 2 oder einem mit einer UL-gelisteten Sicherung 4A max geschützten UL-Transformator bereitzustellen
Toleranz	-15 % / +10 %
Stromverbrauch DC/AC	< 2W (DC) ; < 5VA (AC)
Elektrische Schützung	DLC : Elektronische Abschaltung durch Strombegrenzung
Sicherheitsschaltleistung	AC1 8A-250V/AC15 5A-250V/DC13 5A-24V
Minimale Schaltleistung	50 mW oder 10mA/5V
Ansprechzeit	< 20ms
Switching rate	SR Mode : 5Hz/10mA und 0,1Hz/8A
Temperaturbereich	-20 °C / +60 °C
Schutzart	IP20
Abmessungen B x H x T	22,5 x 100 x 111mm
Gewicht	178 g

6. Anschlußbeispiel AWAX27XXL mode N



7. Anschlußbeispiel AWAX27XXL mode SR

